

# TARIFA

MODULOS EN KIT



# Módulos en KIT

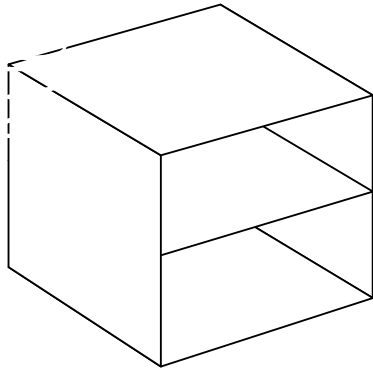
- Cascos de cocina fabricados con melamina de alta calidad de 16mm. y traseras de 6mm., también en melamina a dos caras (el módulo platero se fabrica con trasera de 16mm.)
- Todos los productos se presentan rematados con canto de PVC de 0,8mm. con los más altos niveles de calidad y acabados.
- Están preparados con todos los taladros de montaje para un ensamblaje rápido y fácil.
- Cada módulo se presenta embalado en plástico retráctil debidamente etiquetado.
- Dotados de una bolsa de accesorios incluyen:
  - Tortillería
  - Piezas plásticas
  - Espigas
  - Soportes y topes para la correcta terminación del mueble
- Los módulos se presentan con taladros base para bisagras (excepto altillo 280, altillo 350 y columnas-horno).
- Los muebles altos llevan taladros para colgador oculto.
- Los muebles bajos llevan taladros ciegos de patas.
- La distancia de la canal de ensamble de 6mm. para cascos altos es de 16mm. del borde trasero y para bajos de 47mm.

	MÓDULOS Y MEDIDAS ESTÁNDAR	
	ALTO (mm.)	FONDO (mm.)
<b>BAJOS</b>	700	580
<b>ALTOS</b>	700 y 900	330
<b>ALTILLOS</b>	280, 350, 450, 560 y 600	330
<b>SEMICOLUMNAS</b>	900 y 1300	330 y 580
<b>COLUMNAS</b>	2000 y 2200	580

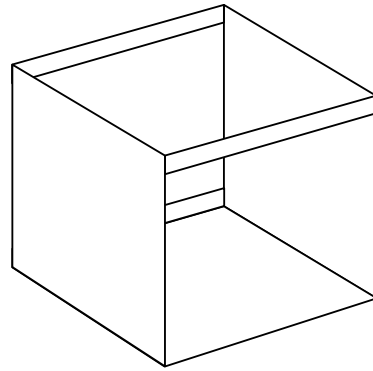
COLORES:	
<b>01</b>	<b>BLANCO</b>
<b>02</b>	<b>GRIS</b>
<b>03</b>	<b>NOGAL</b>
<b>04</b>	<b>HAYA</b>
<b>05</b>	<b>CEREZO</b>

## ACCESORIOS DE MONTAJE:

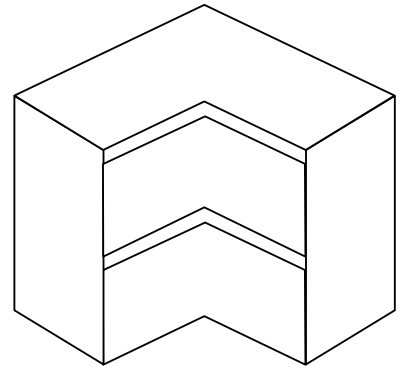
- Espigas de madera de 8x30mm.
- Portaestantes antivuelco de metacrilato con bulón metálico dia 5mm.
- Tapones de diferentes colores en combinación con la gama de melaminas.
- Tope burbuja de silicona.
- Tornillería.



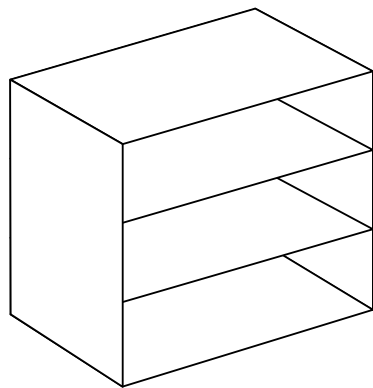
**BAJO CON BALDA**



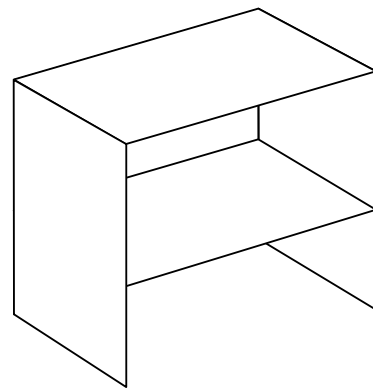
**BAJO FREGADERO**



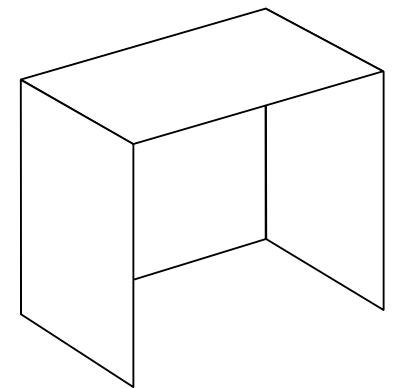
**BAJO ANGULAR**



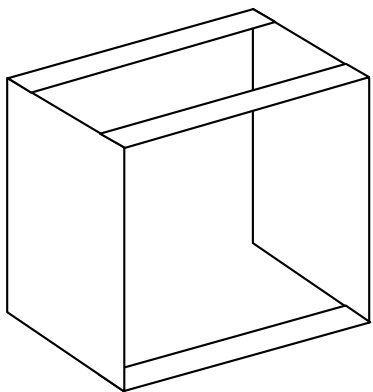
**ALTO CON BALDA**



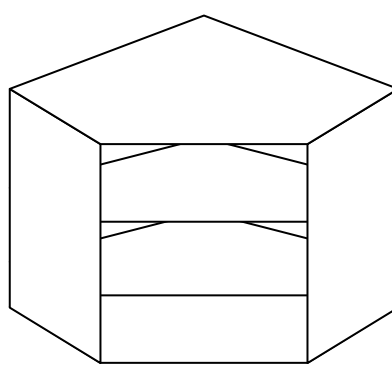
**PLATERO CON BALDA (900)**



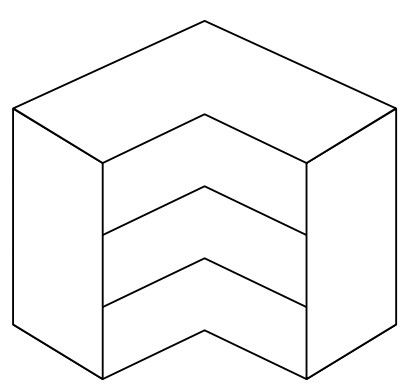
**PLATERO SIN BALDA (700)**



**ALTO TERMO**

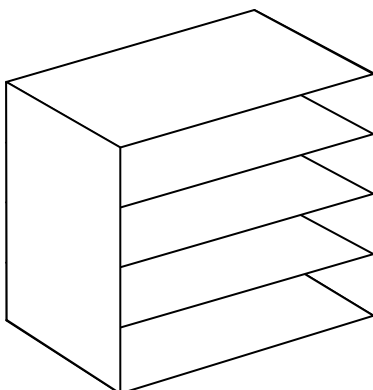


**ALTO RINCÓN CHAFIÁN**

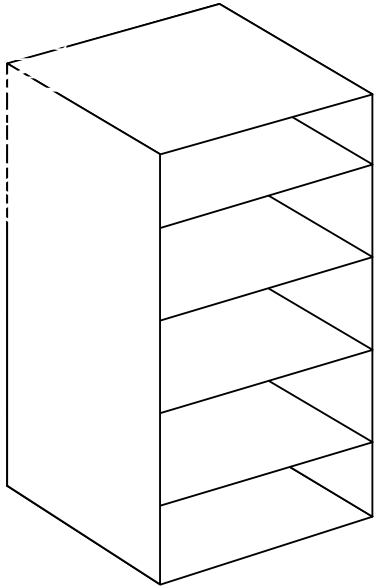


**ALTO RINCÓN ANGULAR**

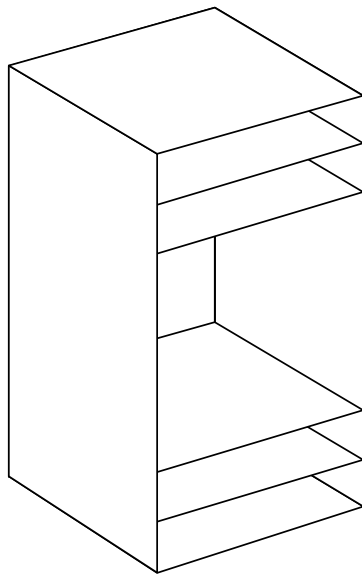
**SOBRE-ENCIMERA**



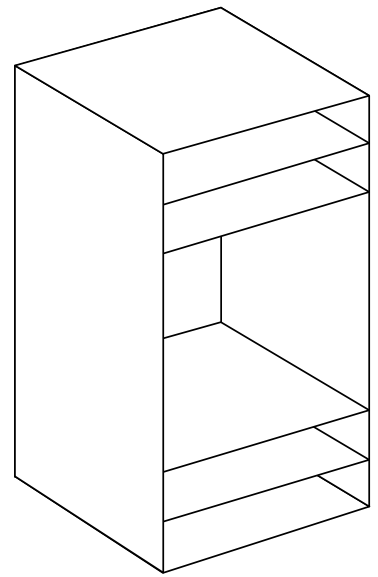
**SOBRE-ENCIMERA**



**COLUMNA CON BALDAS**

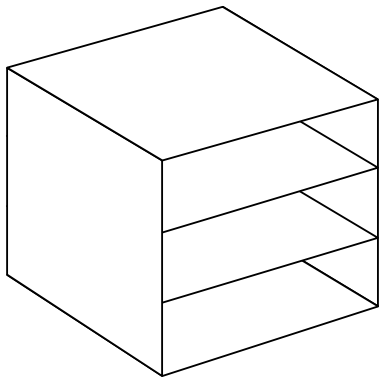


**COLUMNA HORNO 2000**

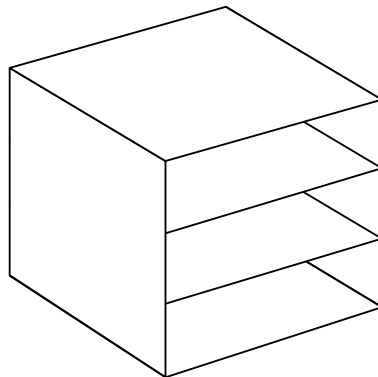


**COLUMNA HORNO 2200**

**SEMICOLUMNAS**

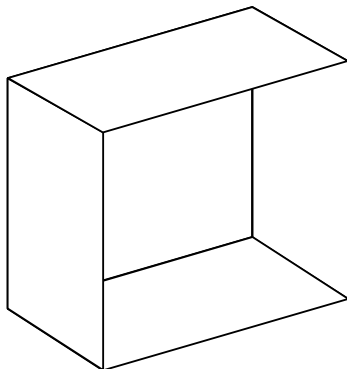


**SEMICOLUMNA 900**

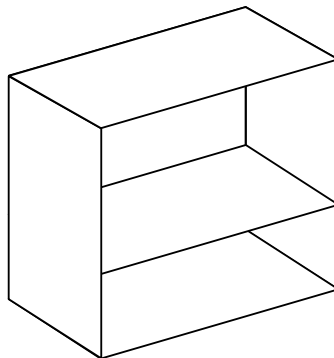


**SEMICOLUMNA 1300**

**ALTILLOS**



**ALTILLO SIN BALDA  
(280-350)**



**ALTILLO CON BALDA  
(450,560,600)**